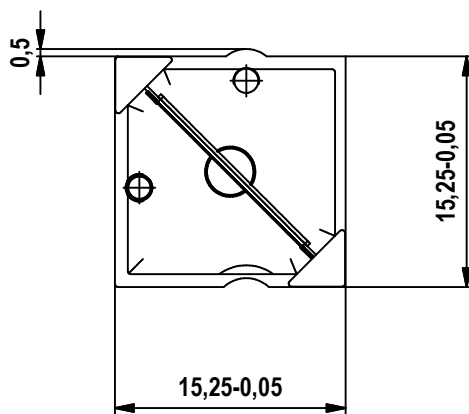
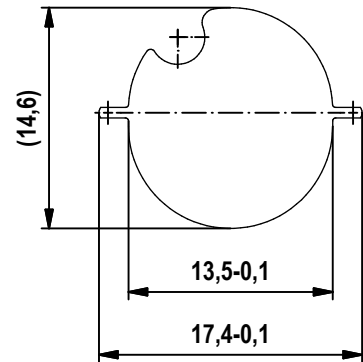


TVAR TERČE



					BS1508S-1B			
Druh mater.-Rozměr,norma Jakost mater.-Jakostní norma			Rozměry materiálu		Zpracování povrchu		Typ	
Číslo výk.sestavení								
Měřítko 2:1	Kreslil <i>Přikryl</i>	Schválil <i>Španěl</i>	Datum 5.3.2007		Doplňné rozměry terče		13.10.2016	
				Doplňné rozměry zatlačení třmínku		7.11.2016		Přikryl
Název Kopie vydána:				Starý výkres		Nový výkres		
BS1508S-1B				C:\Projekty\Projekty\Technologie\Výroba ztrips \Wtripsy-technologie\BS1508S 1B.iam				
BS1508S-1B				V4-5148-01				