

High power glass LED Lens/ Стекло́нная линза для мощных светодио́дов

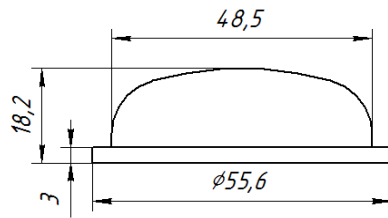
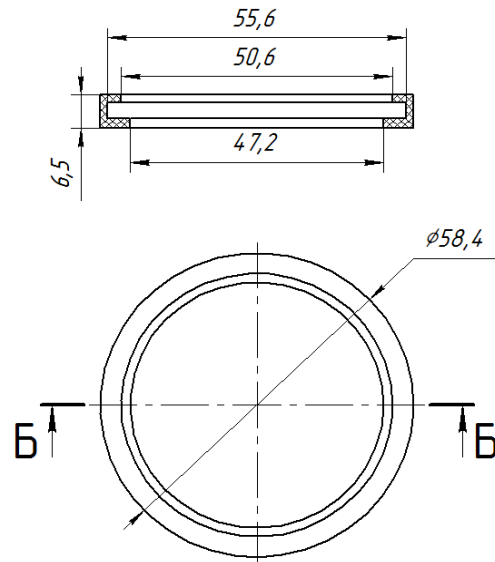
Street lamp series/
Серия для уличного освещения

NSO-COB-60120L-56x20

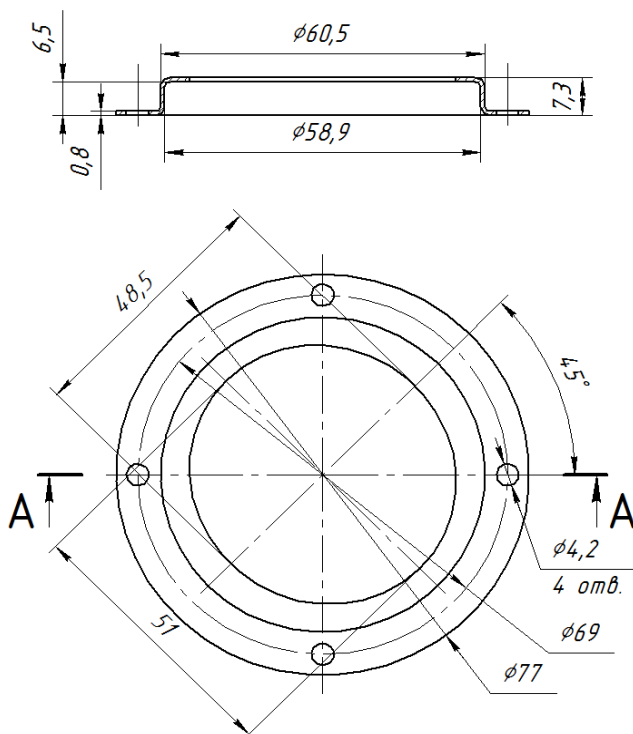
- 1) Material:optical glass (high borosilicate)/Материал:оптическое стекло
- 2) Light transmittance: above 92%/ Оптическая эффективность: около 92%
- 3) Refractive index: 1.474/Коэффициент преломления: 1.474
- 4) Special application: street light, outdoor lighting etc/
Применение:уличное освещение, наружное освещение
- 5) Power: 30-100W/ Рекомендованная мощность светодиода: 10-30 Ватт
- 6) View angle: 60*120 Degree/ Угол: 60 на 120 градусов
- 7) Heat resistant: 500 centigrade/Максимальная температура эксплуатации: до 500 градусов
- 8) Supplied with fixtures / Поставляется с креплением



SIZE FOR REFERENCE/РАЗМЕРЫ:

Линза $\phi 56$ ммСиликоновое кольцо
Б-БДержатель линзы $\phi 56$ мм

А-А



LIGHT DISTRIBUTION CURVE/KCC:

